

Informationsblatt für Hausverwaltungen

-KESO Schließanlagen-

Der Mieter/Eigentümer möchte weitere Schlüssel erhalten.

- Anzahl
- Anlagennummer
- Schließungsnummer
- Gültige Sicherungskarte, wenn nicht bei **hartlieb** im Depot hinterlegt.



Sollten Sie einen Schlüssel vorliegen haben, auf dem die Nummern nicht mehr lesbar sind, reichen Sie bitte den Musterschlüssel und die gültige Sicherungskarte ein.

Der Mieter/Eigentümer hat einen Schlüssel verloren.

Diese Entscheidung müssen Sie aus sicherheitstechnischen Gesichtspunkten beurteilen.

Wir empfehlen bei Verlust/Diebstahl die Schließung auszutauschen.

- | Nachschlüssel | oder | Ersatzschließung |
|--|------|---|
| <ul style="list-style-type: none">- Siehe oben | | <ul style="list-style-type: none">- Ersatzschließung bestellen- Anlagennummer- bisherige Schließungsnummer- Anzahl Zylinder- Maße Zylinder, ab 30/30mm- Ggf. mit Knauf oder Not- und Gefahrenfunktion- Anzahl neuer Schlüssel- Gültige Sicherungskarte |

Der Mieter/Eigentümer kann aufgrund von Defekt/Verschleiß/Manipulation den Zylinder nicht mehr bedienen.

- Zylinder bestellen
- Anlagennummer
- Schließungsnummer
- Anzahl Zylinder
- Maße Zylinder, ab 30/30mm
- Ggf. mit Knauf oder Not- und Gefahrenfunktion
- Gültige Sicherungskarte

Bei Fragen erreichen Sie uns unter info@hartlieb-sicherheit.com oder telefonisch Mo.- Fr. 08:30 – 14:30Uhr unter 0511-312013.

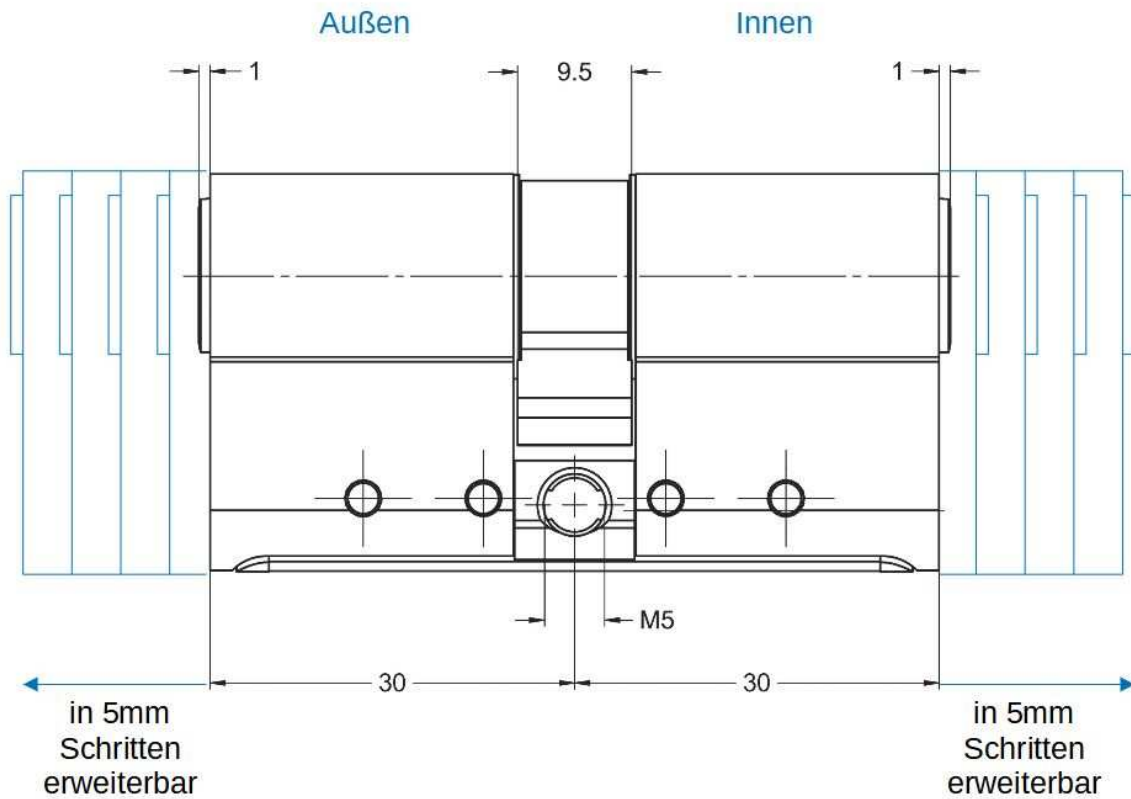
Ihr **hartlieb Sicherheitssysteme Team**

Auf der folgenden Seite finden Sie Hinweise zu den Zylindermaßen.

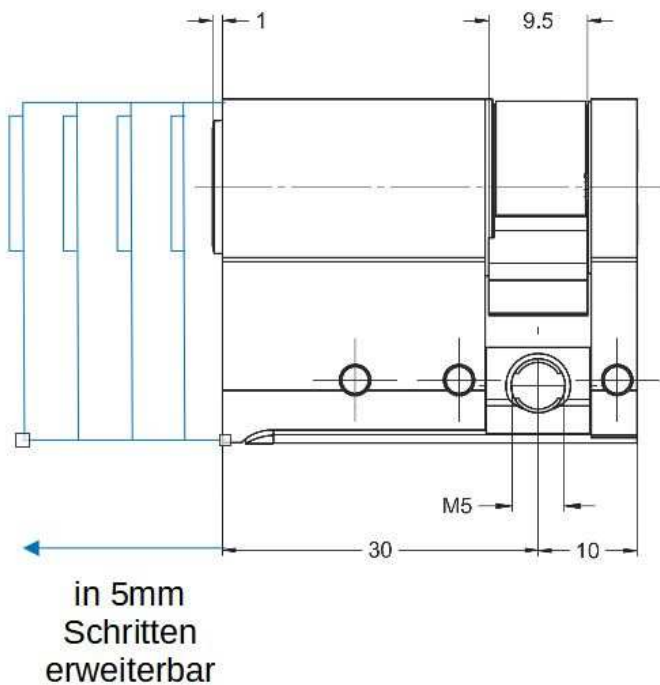
Zylindermaße

Doppelzylinder

Bitte geben Sie erst das Außenmaß an, z.B. 30/35mm.



Halbzylinder



Die Nockenposition ist bei **Keso 8000** verstellbar, hierfür z.B. mit einer Pinnnadel den silbernen Bolzen hochdrücken und den Nocken in die gewünschte Position bringen.

